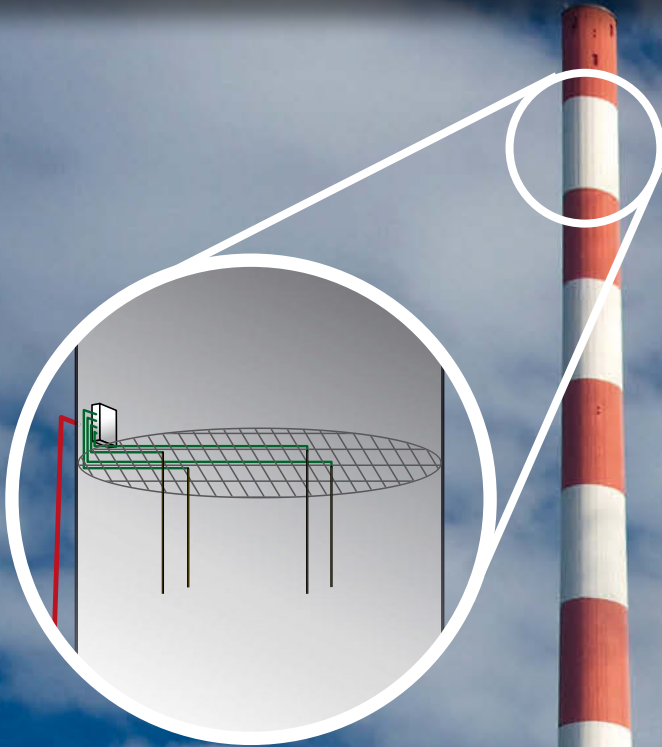


# Präzise Volumenstrom-Messung in Kaminen Kamin-Messsystem STEM01



- ▮ Robuste und wetterfeste Sensormechnik ohne bewegte Teile
- ▮ Gittermessung des Volumenstroms mit hoher Genauigkeit von unter 1 %
- ▮ Einfache Montage für den Dauereinsatz
- ▮ Auch mobil einsetzbar

# VOLUMENSTROM-MESSUNG DER LUFTMENGE IN ABL

Zur Erfassung der genauen Menge von Schadstoffen in der Abluft ist neben der Konzentrationsmessung (z.B. % CO<sub>2</sub>/m<sup>3</sup>) die Volumenstrom-Messung erforderlich.

Hierbei handelt es sich um die Volumen-Durchflussmessung von Luft im Kamin, zu erfassen ist also die Menge Luft (in m<sup>3</sup>), die pro Zeiteinheit (in s oder h) durch den Kaminquerschnitt strömt.

Das Messsystem wird vorzugsweise an der Spitze des Kamins installiert, wo die Abluft in die Umwelt gelangt. Mit dem Kamin-Messsystem STEMO1 steht ein präzises Volumenstrom-Messgerät zur Verfügung, dessen Messunsicherheit deutlich unter 1 % gebracht werden kann.

Seine Genauigkeit ist „rückführbar“, d.h. EN ISO 15267 und die neue Ausgabe der Norm EN ISO 14181 werden bestmöglich erfüllt. Die erforderlichen Zulassungsverfahren sind in Vorbereitung.

Bei der Messung handelt es sich um eine Netzmessung (Gittermessung) nach VDI-Richtlinie 2640. Bei genügender Einlaufstrecke von >10D (D=Kamin-Innendurchmesser) ist mit 4–8 Messpunkten eine hohe Genauigkeit möglich.

Diese Genauigkeit basiert auf unseren Kalibrieranlagen für die Parameter Luftströmungsgeschwindigkeit und Feindruck, für die wir durch staatliche Stellen nach EN ISO 17 025 akkreditiert sind.

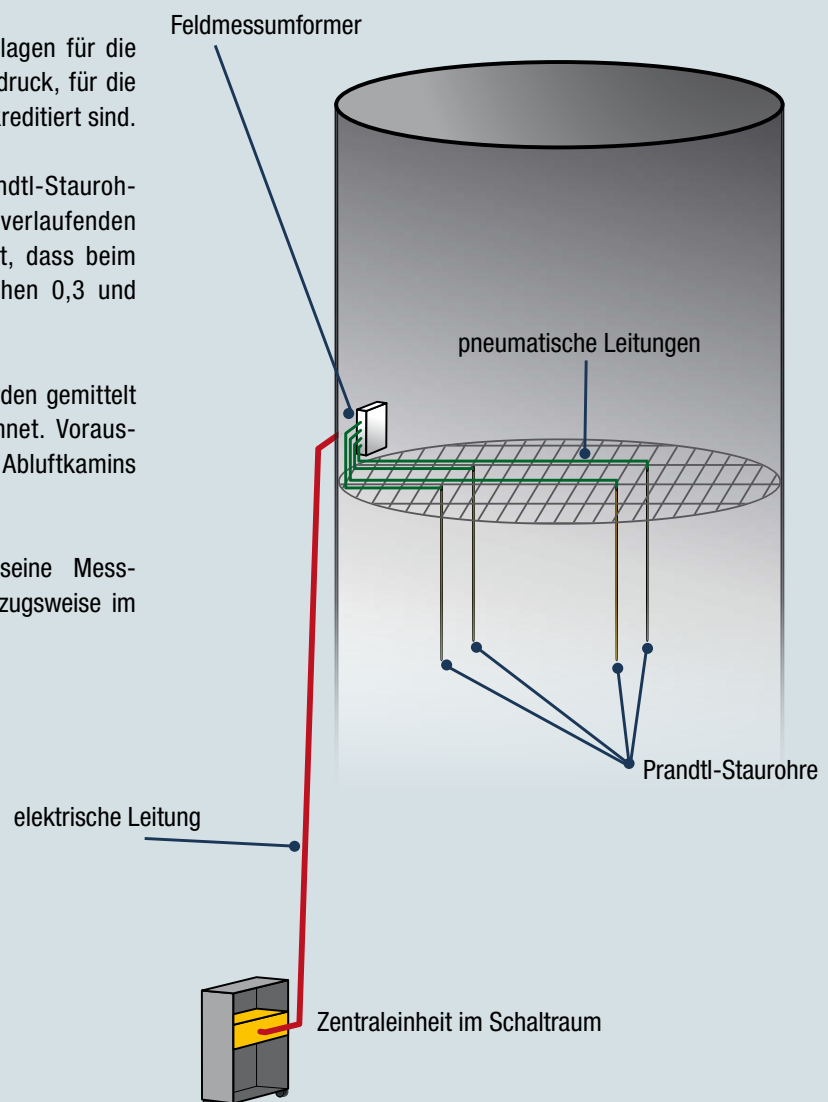
In der Zeichnung sind vier Gitterpunkte mit Prandtl-Staurohren dargestellt, die der von unten nach oben verlaufenden Luftströmung ausgesetzt sind. Bemerkenswert ist, dass beim gewählten Auswerteverfahren Strömungen zwischen 0,3 und 20 m/s gemessen werden können.

Die vier Messwerte aus den vier Gitterpunkten werden gemittelt und in die Einheit Volumenstrom (m<sup>3</sup>/h) umgerechnet. Voraussetzung hierzu ist, dass der Innendurchmesser des Abluftkamins bekannt ist.

Der abgesetzte Feldmessumformer übermittelt seine Messdaten digital (RS 485) in die Zentraleinheit, die vorzugsweise im Schaltraum untergebracht ist.

Volumenstrom-Messsysteme STEMO1 sind speziell für den Einsatz in Abluftkaminen konzipiert. Sie lassen sich mit geringem Aufwand einbauen oder mobil auf dem Kaminkranz aufsetzen. Im Kamin befinden sich nur robuste mechanische Sensoren aus Edelstahl, die Auswerteelektronik wird im Feldmessumformer und im separaten Schaltraum untergebracht. Für die notwendigen Blitzschutzvorkehrungen liegt ein Zertifikat vor.

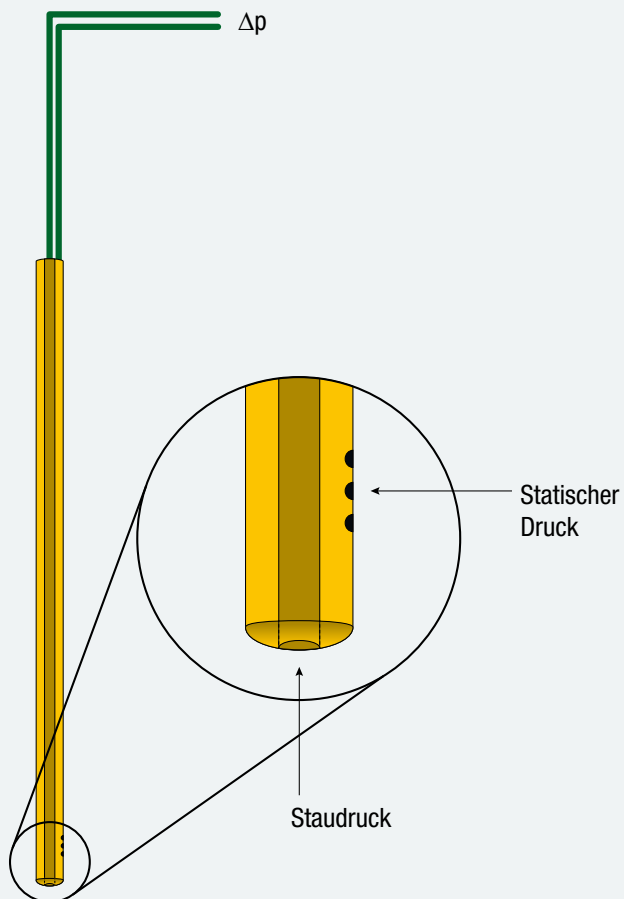
Das Messsystem ist bereits erfolgreich im Einsatz in einem Kernkraftwerk in der Schweiz.



# UFTKAMINEN

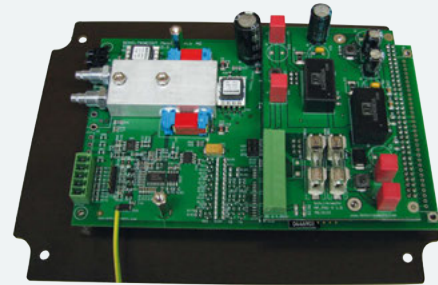
## Messaufnehmer: Prandtl-Staurohr

Pro Mess-Stelle werden 4–8 Messaufnehmer in der Form von Prandtl-Staurohren benötigt. Diese werden gitterartig angeordnet. Typische Baumaße sind: Länge = 0,5 D (D = Kamin-Innendurchmesser), Außendurchmesser 12 mm.



## Feldmessumformer

Pro Prandtl-Staurohr wird je ein Differenzdruck-Messumformer MU3000D in einem abgesetzten, flachen Feldgehäuse montiert.



## Zentraleinheit (Auswerteeinheit)

Die Zentraleinheit enthält Netzversorgung, Flowcontroller und andere Module in einem 19"-Rack von 42 TE.



# DIE WICHTIGSTEN TECHNISCHEN DATEN:

Volumenstrom-Messung im Kamin durch Ermittlung der über den Querschnitt gemittelten Strömungsgeschwindigkeit

4 – 8 Prandtl-Staurohre pro Mess-Stelle, gitterförmig angeordnet

Messbereiche: 0 ... 10 m/s  
0 ... 15 m/s  
0 ... 20 m/s

Genauigkeit: <0,1 m/s

Ausgänge: 4 ... 20 mA für die Parameter:  
› Strömungsgeschwindigkeit bei allen Gitterpunkten  
› Mittelwert der Strömungsgeschwindigkeiten  
› Lufttemperatur an der Messstelle (-30 ... +140 °C, wahlweise -30 ... +600 °C)  
› Barometerdruck an der Messstelle (600 ... 1100 mbar)  
› Statussignale zur Fehlerüberwachung

**Schiltknecht**  
swiss precision

## Stammwerk:

Schiltknecht Messtechnik AG  
Industriestrasse 13  
CH-8625 Gossau / ZH  
Tel. +41 43 833 77 10  
Fax +41 43 833 77 11  
sales@schiltknecht.com  
www.schiltknecht.com

## Werk Deutschland:

Schiltknecht Messtechnik GmbH  
Bachzimmerer Straße 37  
D-78194 Immendingen  
Tel. +49 7462 947 94 20  
Fax +49 7462 947 94 21  
sales@schiltknecht.com  
www.schiltknecht.com